

Módulos de sinalização em LED RX11

200 mm e 300 mm • 230V



Recursos, Benefícios e Valores

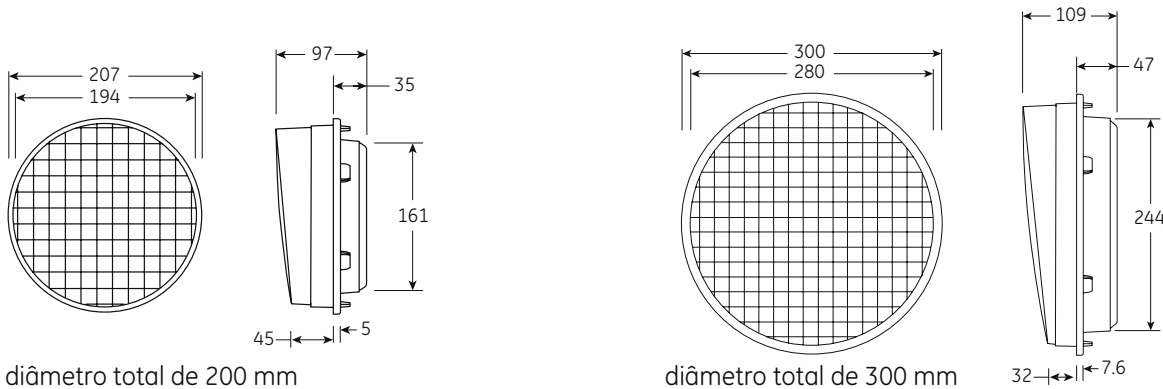
- Cumpre as normas EN 12368
- Aparência uniforme do sinal
- Menos de 1% de perda de luz devido à falha de um único LED
- Módulo LED autônomo para substituição direta
- Reduz os custos de manutenção e funcionamento excessivo
- Garantia de 5 anos cobrindo defeitos de manufatura e materiais
- Visibilidade melhorada ao longo da vida do produto
- Reduz a troca da lâmpada de emergência
- O desenho minimiza os efeitos fantasma
- Compatível com a maioria dos dispositivos de tráfego e controladores



Módulos de sinalização em LED RX11

• 200 mm e 300 mm • 230V

Perfil físico Dimensões em (mm).



diâmetro total de 200 mm

diâmetro total de 300 mm

32 → ← 7.6

Conformidade do desenho

Tipo de teste	Conformidade
Resistência contra umidade	EN 12368 / IP 65
Vibração mecânica	EN 12368
EMC	EN 12368
Classe ambiental	EN 12368
Fotométrico	EN 12368

Especificações de funcionamento

Parâmetro	Valores nominais
Gama de temperatura de funcionamento	-40 to +74°C
Gama de voltagem em funcionamento	185 a 250 V (50 – 60 Hz AC)
Fator de potência (PF)	> 90 %
Distorção Harmônica Total (THD)	< 20 %
Desligamento de voltagem (VTO)	90 V
Material das lentes e concha	Polícarboneto estabilizado UV
Instalação elétrica	16 AWG, codificação a cores com alívio de tensão

Informações do produto

Número do modelo	Tamanho	Voltagem AC Nominal	Força (W) Nominal	Intensidade luminosa	Classe de grau fantasma
DR4-RTFB-51C	200 mm	230V – 50 Hz	9	A 2/1	3
DR4-YTFB-51C	200 mm	230V – 50 Hz	11	A 2/1	3
DR4-GTFB-51C	200 mm	230V – 50 Hz	7	A 2/1	3
DR6-RTFB-48C	300 mm	230V – 50 Hz	13	A 3/1	3
DR6-YTFB-48C	300 mm	230V – 50 Hz	15	A 3/1	3
DR6-GTFB-48C	300 mm	230V – 50 Hz	13	A 3/1	3

¹ Conforme especificado na norma EN 12368
 Condição de teste: T_a = 25° C
 Opções: M5 – adaptador de anel de 220 mm ou 320 mm
 Também disponível com lente transparente

Distribuído por:



6180 Halle Drive • Valley View, Ohio 44125-4635, • USA
 P: 216.606.6555 • F: 216.606.6599 • www.led.com • signals@led.com

Para serviço de apoio ao cliente e assistência técnica, contate
1-888-MY-GE-LED (1.888.694.3533)

Lumination, LLC é uma subsidiária da General Electric Company. A marca e o logotipo GE são marcas comerciais da General Electric Company. ©2008 Lumination, LLC.
 As informações fornecidas estão sujeitas a alteração sem aviso prévio. Todos os valores são os de projecto ou os típicos quando medidos em condições laboratoriais.