

Módulos de sinalização em LED RX11

200 mm e 300 mm • 120V



Recursos, Benefícios e Valores

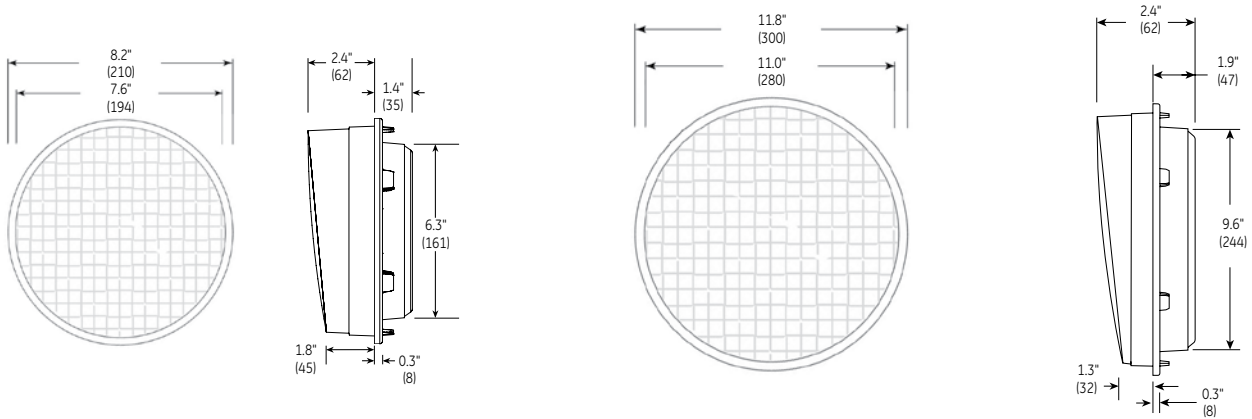
- Uma fonte de luz de LED de alta eficácia e duradoura
- Projetado para estar em conformidade com as especificações ITE aplicáveis
- A falha de um único LED resulta na perda da luz somente do respectivo LED
- Receptáculo com UV estabilizado
- Resistente contra pó e umidade
- Design pronto para modernização
- Visual incandescente
- Proteção contra efeito fantasma
- Todos os produtos enviados com junta instalada
- Compatível com EPACK 2005



Módulos de sinalização em LED RX11

• 200 mm e 300 mm • 120V

Perfil físico Dimensões em polegadas. (mm) indica o equivalente métrico



Conformidade do desenho

Tipo de teste	Conformidade
Intensidade luminosa	ITE VTCOSH-STD Parte 2 - Julho 1998
Cromaticidade	ITE VTCOSH-STD Parte 2 - Julho 1998
Resistência contra umidade	NEMA STD 250 Tipo 4 - 1991
Vibração mecânica	MIL-STD-883 Método 2007
Ruído eletrônico	FCC Cap. 47 Sub. B Seção 15 ¹
Proteção contra voltagem momentânea	ITE VTCOSH-STD Parte 2 - Julho 1998
Compatibilidade do controlador	NEMA TS - 2 - 1992
Fiação	Código elétrico nacional

¹ Class A

Especificações de funcionamento

Parâmetro	Valores nominais
Gama de temperatura de funcionamento	-40 a + 74 °C (-40 a + 165 °F)
Gama de voltagem em funcionamento	80 a 135 V (60 Hz AC)
Fator de potência (PF)	> 90 %
Distorção Harmônica Total (THD)	< 20 %
Desligamento de voltagem	45 V
Material das lentes e concha	Policarboneto estabilizado UV
Instalação elétrica	16 AWG, codificação a cores com alívio de tensão

Informações do produto

Número do modelo	Tamanho (mm)	Voltagem AC		Comprimento de onda (nm)	Intensidade mantida (Cd)
		Nominal	Nominal		
DR4-RTFB-20A	200 mm	120V	60 Hz	626	133
DR4-YTFB-20A	200 mm	120V	60 Hz	589	267 ³
DR4-GTFB-20A	200 mm	120V	60 Hz	508	267
DR4-GCFB-20A	200 mm	120V	60 Hz	508	267
DR6-RTFB-20A	300 mm	120V	60 Hz	626	339
DR6-YTFB-20A	300 mm	120V	60 Hz	589	678 ³
DR6-GTFB-20A	300 mm	120V	60 Hz	508	678
DR6-GCFB-20A	300 mm	120V	60 Hz	508	678

Opções:

- Q: Conexão rápida
- S: Soquete de base média
- F: Fusível de linha

Produto padrão equipado com conectores tipo espada.

² Medido a + 2.5° H - 2.5° V, T_a = 25°C.

³ Intensidade real inferior à determinada pela especificação ITE.

Distribuído por:



6180 Halle Drive • Valley View, Ohio 44125-4635, • USA
P: 216.606.6555 • F: 216.606.6599 • www.led.com • signals@led.com

Para serviço de apoio ao cliente e assistência técnica, contate **1-888-MY-GE-LED** (1.888.694.3533)

Lumination, LLC é uma subsidiária da General Electric Company. A marca e o logotipo GE são marcas comerciais da General Electric Company.
©2008 Lumination, LLC. As informações fornecidas estão sujeitas a alteração sem aviso prévio. Todos os valores são os de projecto ou os típicos quando medidos em condições laboratoriais.