

Fonte luminosa

Módulos em sinalização de LED GT2™

200 mm e 300 mm



Excelente aparência e visibilidade

- Uma Fonte luminosa de alto brilho e uma lente óptica distribuem a luz uniforme e eficientemente
- O Conjunto dos potentes LEDs, de última geração, proporcionam uma grande economia de energia em comparação com as lâmpadas incandescentes
- Modo de 50% de brilho para aumentar o conforto visual nocturno.

Excelente fiabilidade e robustez

- Projectado para funcionar em redes de 230 V.
- Excelente adaptação à maioria dos semáforos, ideal para instalações novas ou modernizações.
- Concebido com gestão térmica optimizada, que aumenta a vida útil das lâmpadas LED, naturalmente sensíveis ao calor.

Conformidade com os requisitos de certificação e os padrões de testes rigorosos

- Cumpre as normas EN 12368 e HD 638.
- Índice de protecção (por vedante) IP67 (imersão temporária em água).
- Certificações e testes inerentes obtidos em laboratórios europeus independentes.
- Concepção robusta e rigorosamente testada quanto à durabilidade e aos baixos custos de manutenção.

Uso em instalações
novas ou
modernizadas

Máscaras de encaixe
com símbolos

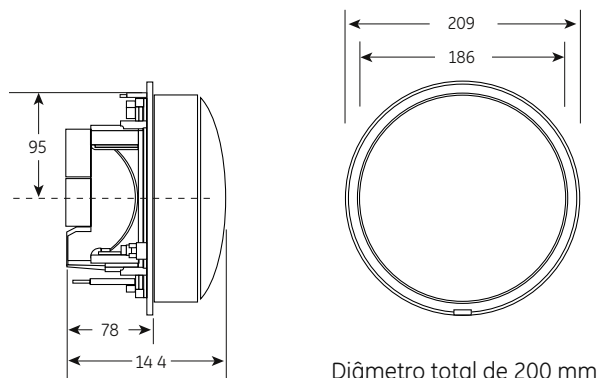
Modos diurno e
noturno



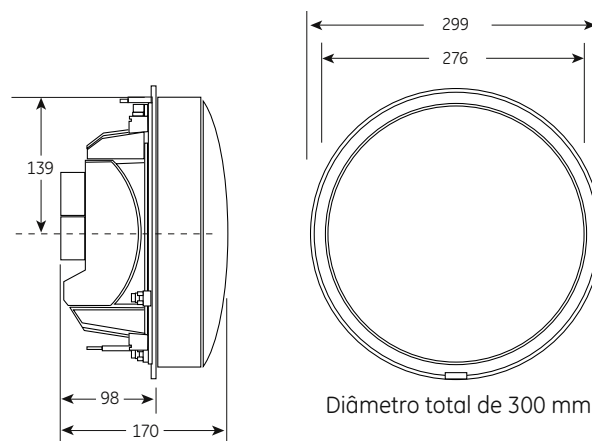
Módulos de sinalização de LED GT2™

- 200 mm e 300 mm

Perfil físico Dimensões em (mm)



Diâmetro total de 200 mm



Diâmetro total de 300 mm

Especificações de funcionamento

Parâmetro	Valores nominais
Tensão de entrada (modo de brilho total)	230 volts
Tensão de entrada (modo de brilho reduzido)	160 volts
Intensidade no modo de brilho reduzido	50%
Tempo para acender, após activação	60 ms
Resistência ao impacto ¹	IR3
Classificação ambiental ¹	A, B, C
Protecção (por vedante)	IP67
Níveis de desempenho ¹	A2/1, A2/2, B2/1, B2/2
Distribuição da intensidade luminosa ¹	Tipo W, M, N
Uniformidade ¹	1:10
Grau de efeito fantasma (lente fumada) ¹	5
Sinal com símbolo ¹	S1
Superfície de contraste ¹	C1

Informações do produto

Número do modelo	Tamanho (mm)	Cor	Consumo de energia	
			Padrão (W)	Monitorado ² (W)
DR4-RTFB-40C	200	Vermelho	7,5	17,5
DR4-YTFB-40C	200	Amarelo	8,5	19
DR4-GTFB-40C	200	Verde	8,5	19
DR6-RTFB-40C	300	Vermelho	7,5	17,5
DR6-YTFB-40C	300	Amarelo	8,5	19
DR6-GTFB-40C	300	Verde	8,5	19

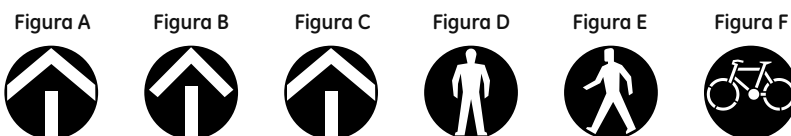
¹Como definido na norma EN 12368.

²Acrescentar "-90" ao número da peça, para pedir a opção de monitorização de estado da lâmpada. Também disponível com lente transparente.

Informações das máscaras*

Número do modelo	Perfil	Tamanho (mm)	Quant. por caixa	Figura
MSQ-08-GT2-N-A1	Seta	200	20	A
MSQ-08-GT2-N-A2	Seta	200	20	B
MSQ-12-GT2-N-A1	Seta	300	20	C
MSQ-08-GT2-N-S1	Peão	200	20	D
MSQ-08-GT2-N-W1	Peão	200	20	E
MSQ-08-GT2-N-B1	Bicicleta	200	20	F

* Outras máscaras disponíveis sob consulta.



Distribuído por:



6180 Halle Drive • Valley View, Ohio, 44125-4635, EUA
 P: 216.606.6612 • F: 216.606.6599 • W: www.led.com • E: signals@led.com

Lumination, LLC é uma subsidiária da General Electric Company. GT2 é uma marca comercial da Lumination, LLC. A marca e o logotipo GE são marcas comerciais da General Electric Company. ©2008 Lumination, LLC. As informações fornecidas estão sujeitas a alteração sem aviso prévio. Todos os valores são os de projecto ou os típicos quando medidos em condições laboratoriais. A Lumination não garante que tal desempenho seja alcançado nas condições usadas pelo utilizador final ou com o uso de um equipamento específico. Os usos e as condições de utilização são muitas e variadas e, estão para além do nosso controlo. É responsabilidade do comprador testar e determinar se o módulo é compatível com o uso pretendido e, em particular, compatível com semáforo, módulo de comando ou outro equipamento onde for instalado.

TRAF0102-R032408